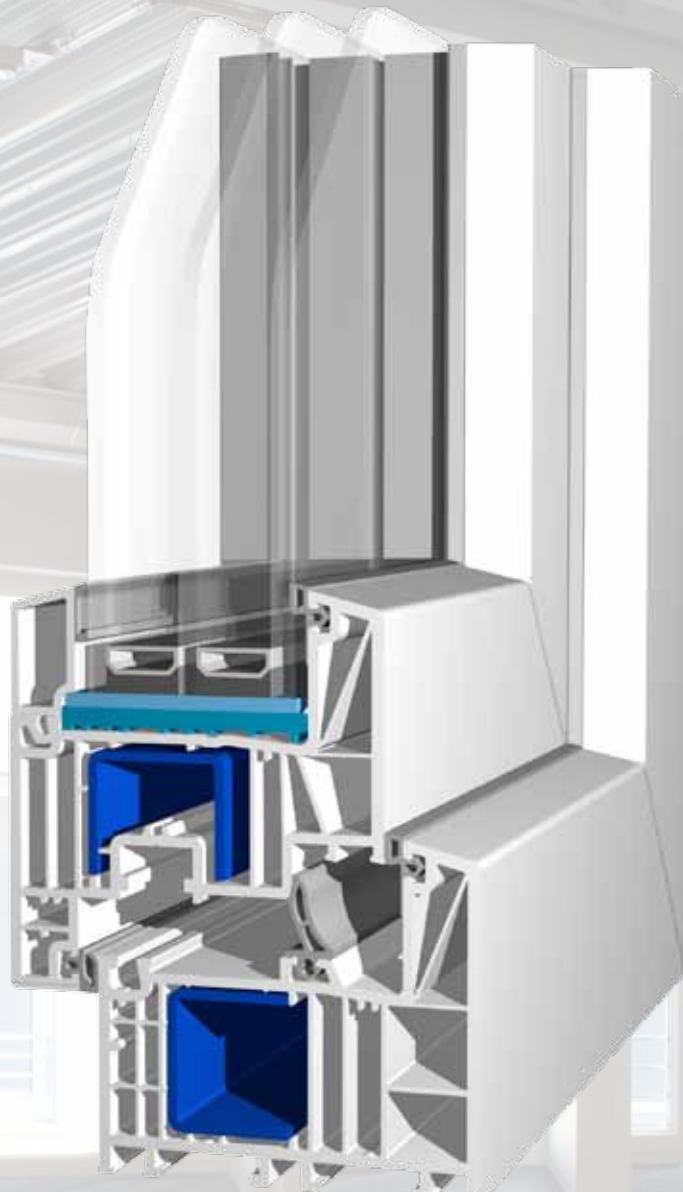
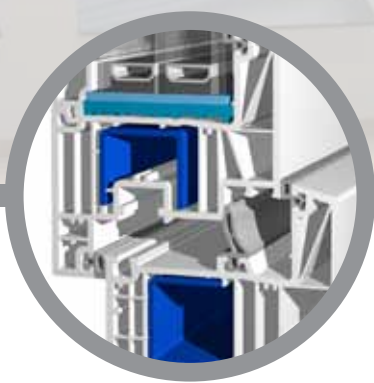


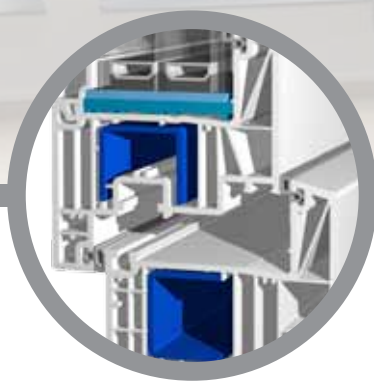
Das innovative Profil für die Fenster von morgen  
The innovative profile for the window of tomorrow



bis zu/up to  
 $U_w=0,74 \text{ W/m}^2\text{K}$

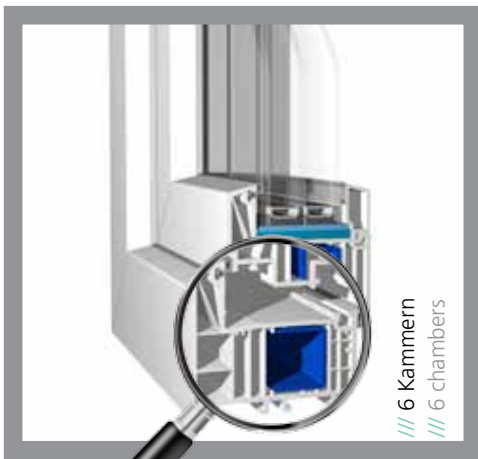


bluEvolution MD  
bluEvolution MD



bluEvolution AD  
bluEvolution AD

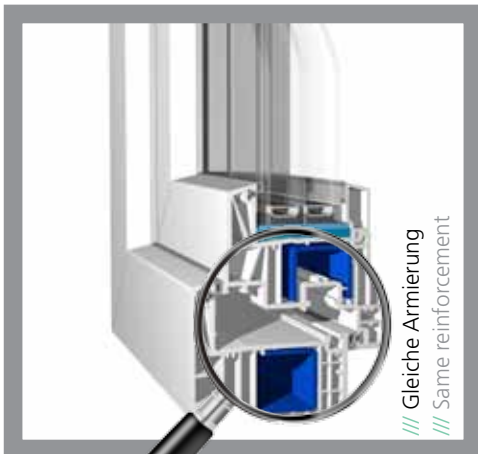
bluEvolution 82



/// 6 Kammern  
/// 6 chambers



/// Verglasungsmöglichkeit bis 52 mm  
/// Glazing up to 52 mm possible



/// Gleiche Armierung  
/// Same reinforcement



/// Kleband-Applikation möglich  
/// Application of adhesive tape possible

### /// Neue Systemgeneration:

Die innovative 6-Kammer Konstruktion mit einer Bautiefe von 82 mm und einer ausgeklügelten Dichtungstechnik sorgen für optimalen Wärmeschutz und beste Energieeffizienz.

### /// Wirtschaftlich und verarbeiterfreundlich:

Gleiche Armierung von Blendrahmen, Flügel, Pfosten und Stulp sorgt für höchste Verarbeitungsfreundlichkeit.

### /// Hervorragende Wärme-dämmeigenschaften:

Die Mitteldichtung verbessert die thermischen und akustischen Eigenschaften des Fensters und gewährleistet zuverlässigen Schutz vor Wind und Schlagregen.

### /// AD und MD kombinierbar:

Dichtungssystem mit 2 Anschlagdichtungen (AD) im Standard und einer optionalen Mitteldichtung (MD) im Blendrahmen. Der symmetrische Rastfuß ist mit dem System Brüggmann kompatibel, es besteht die Möglichkeit, alle Zubehörprofile aus dem bisherigen System Brüggmann zu verwenden. Der gerade Flügel-/Blendrahmenüberschlag ermöglicht die Applikation eines Klebandes.

### /// Energieeffizient:

Optimale Wärmedämmeigenschaften durch Verglasungsmöglichkeiten bis zu 52 mm. Bei der Trockenverklebung sind Verglasungen bis zu 54 mm möglich.

### /// Recyclebar:

100%-ige Wiederverwendbarkeit aller eingesetzter Komponenten durch sortentrennbaren Kunststoff.

### /// Einbruchhemmung:

Optimale Verschraubungsmöglichkeiten von Sicherheitsschließteilen, um im Standard den Anforderungen an die Einbruchhemmung gerecht zu werden.

### /// Einsatzbereiche:

Dreh-, Kipp-, Dreh-Kipp-Fenster, Nebeneingangstür, Fall- oder PSK-Tür

### /// Technische Daten:

MD:  $U_f = 1,0 \text{ W/m}^2\text{K}^*$   
AD:  $U_f = 1,1 \text{ W/m}^2\text{K}^*$

\*erwartet

### /// New system generation:

The innovative 6-chamber construction with a building depth of 82 mm and a sophisticated sealing technology offer excellent thermal insulation and optimal energy efficiency.

### /// Economical and processing-friendly:

Same reinforcement in frame, casement, post and overlap makes the design especially processing-friendly.

### /// Excellent thermal insulation properties:

The center gasket improves the window's thermal and acoustical properties and offers reliable protection even under extreme weather conditions with heavy rain and high wind speeds.

### /// AD and MD combinable:

Sealing system with 2 stopper gaskets (AD) in standard and with an optional center gasket (MD) in frame. The symmetrical snap-on foot is compatible with the Brüggmann system and offers the possibility to use all accessories of system Brüggmann. The straight casement/frame rebate enables the application of adhesive tape.

### /// Energy efficient:

Excellent thermal insulation properties thanks to glazing possibilities up to 52 mm and up to 54 mm in combination with adhesive tape.

### /// Recyclable:

100% recyclability of all components thanks to first-rate PVC that can be separated by material types for recycling.

### /// Burglary protection:

Optimal screwing possibilities of security lockings in order to ensure the requirements of burglary resistance in the standard version.

### /// Areas of application:

Side and bottom hung windows, tilt- and turn windows, secondary entrance doors, folding or tilt- and slide doors

### /// Technical data:

MD:  $U_f = 1,0 \text{ W/m}^2\text{K}^*$   
AD:  $U_f = 1,1 \text{ W/m}^2\text{K}^*$

\*expected

M65D006/103.12/D\_GB/M/MC